

1	2	3	4	5	6	7	8	9	10
14	23	31604-1014085		-	-	1	-	Шланг отводящий	Outlet hose
	24	31512-1014090	45 4321 1726	-	2	2	-	Хомут	Clamp
	25	250608-П29	45 9553 1254	-	-	1	-	Гайка М6	Nut M6
	26	252154-П2	45 9816 6005	-	-	1	-	Шайба 6 пружинная	Spring washer 6
	27	31604-1014138-01		-	-	1	-	Кронштейн крепления маслоотделителя	Oil separator bracket
	28	469-1014076	45 4316 2707	-	1	-	-	Шланг вытяжной	Outlet hose
	29	417.1002116		2	2	-	2	Прокладка крышки клапанной коробки	Valve box cover gasket
	30	414.1002120	45 6321 1772	1	1	-	1	Шпилька М8х1х45	Stud M8x1x45
	31	417.1002110		1	1	-	1	Крышка коробки толкателей	Tappet box cover
	32	420.1014075		1	-	-	1	Шланг вытяжной	Hose
	33	20-32/9 С6W1		2	-	-	2	Хомут червячный	Worm clamp
	34	469-1014075	45 4316 2706	-	1	-	-	Шланг соединительный	Connection hose

\* - Для комплектации двигателей 42007.1000400, 42107.1000400-10, 42107.1000400-30 и 42137.1000400  
To equip the engines 42007.1000400, 42107.1000400-10, 42107.1000400-30 and 42137.1000400

**Подгруппа 1015. Устройства пусковые подогревательные**  
**Subgroup 1015. Water Heaters**

15	1	3160-1015012*		1	1	-	1	Независимый универсальный отопитель-подогреватель В7W	Independent universal water heater B7W
	2	31604-1015012*		-	-	1	-	Независимый универсальный отопитель-подогреватель Д7W	Independent universal water heater B7W
	3	3160-1015073		1	1	-	1	Шланг жидкостный	Hose for liquid
	4	31604-1015073		-	-	1	-	Шланг жидкостный	Hose for liquid
	5	3160-1015090		6	6	6	6	Хомут червячный	Worm clamp
	6	3160-1015075		2	2	2	2	Шланг топливный	Fuel hose
	7	3160-1015200		4	4	4	4	Хомут топливопровода	Fuel pipe line clamp
	8	3160-1015311		1	1	1	1	Трубка топливная	Fuel pipe
	9	3160-1015274		2	2	2	2	Хомут	Clamp
	10	3160-1015208-30	45 3149 2667	1	1	-	1	Кронштейн крепления отопителя-подогревателя	Water heater mounting bracket
	11	31604-1015208		-	-	1	-	Кронштейн крепления отопителя-подогревателя	Water heater mounting bracket
	12	3160-1015213-30	45 3149 2668	1	1	1	1	Кронштейн нижний отопителя-подогревателя	Water heater lower bracket
	13	3160-1015074		1	1	-	1	Шланг жидкостный	Hose for liquid
	14	31604-1015074		-	-	1	-	Шланг жидкостный	Hose for liquid
	15	3160-1015025	45 3149 1730	1	1	1	1	Переходник топливный	Fuel reducer
	16	3160-1015413		1	1	1	1	Виброизолятор	Vibration damper
	17	250608-П29	45 9553 1254	2	2	2	2	Гайка М6	Nut M6
	18	252004-П29	45 9811 1205	2	2	2	2	Шайба 6	Washer 6
	19	31512-1104110	45 4321 1732	1	1	1	1	Хомут червячный	Worm clamp
	20	3160-1015076		1	1	1	1	Шланг топливный	Fuel hose

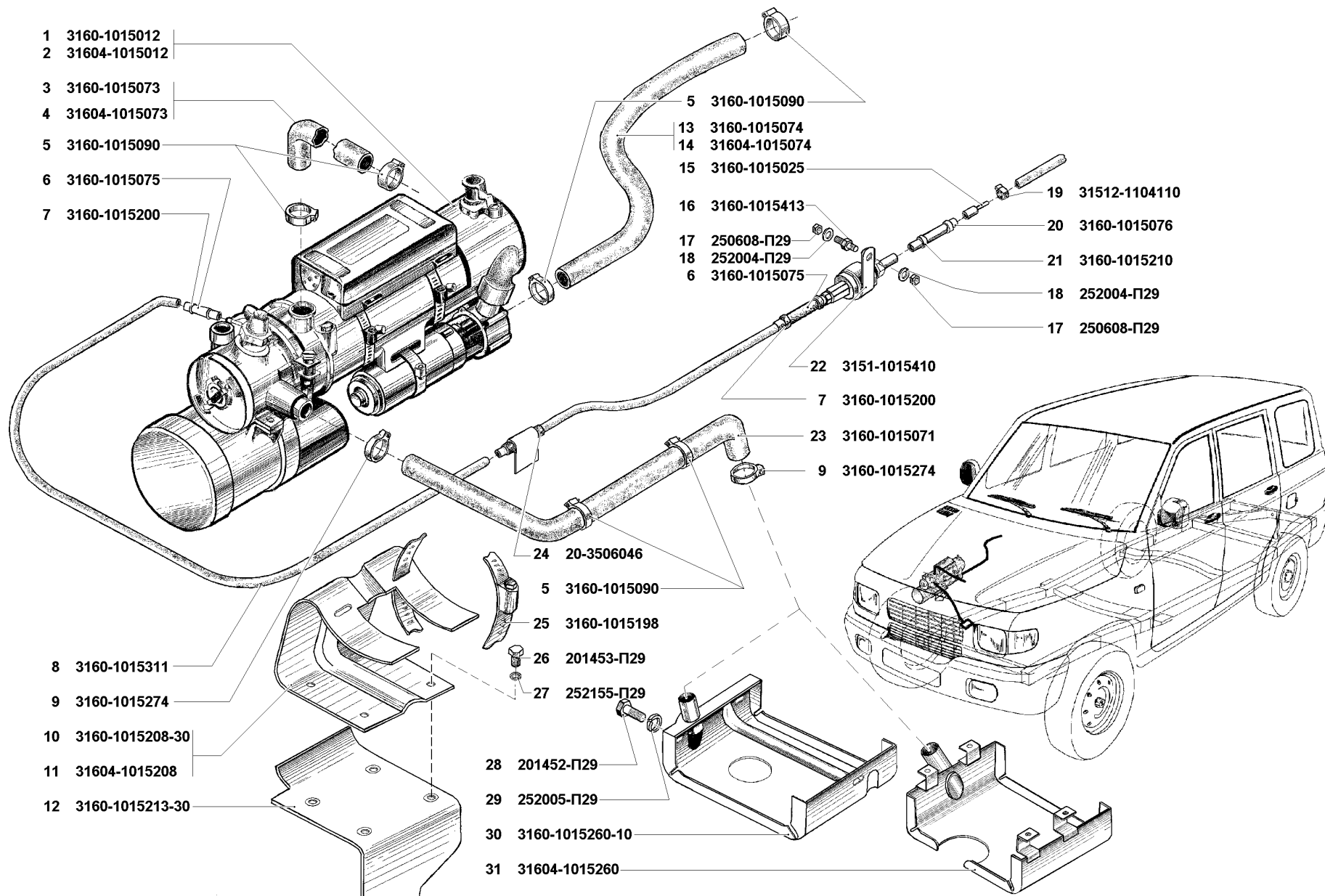


Рис. 15. Устройства пусковые подогревательные (1015)

Fig. 15. Water heaters (1015)

1	2	3	4	5	6	7	8	9	10
15	21	3160-1015210		2	2	2	2	Хомут топливопровода	Fuel pipe line clamp
	22	3151-1015410		1	1	1	1	Насос-дозатор топливный в сборе	Fuel-metering pump in assy
	23	3160-1015071		1	1	1	1	Шланг металлический гибкий	Flexible metallic hose
	24	20-3506046	45 4311 0319	5	5	5	5	Трубка защитная	Protective tube
	25	3160-1015198		2	2	2	2	Хомут отопителя-подогревателя	Water heater clamp
	26	201453-П29	45 9346 1519	4	4	4	4	Болт М8х14	Bolt M8x14
	27	252155-П29	45 9816 6006	4	4	4	4	Шайба 8	Washer 8
	28	201452-П29	45 9346 1518	3	3	-	3	Болт М8х12	Bolt M8x12
	29	252005-П29	45 9811 1206	3	3	-	3	Шайба 8	Washer 8
	30	3160-1015260-10		1	1	-	1	Лоток отопителя-подогревателя в сборе	Water heater tray in assy
	31	31604-1015260		-	-	1	-	Лоток отопителя-подогревателя в сборе	Water heater tray in assy

\* - Устанавливается по отдельным заказам  
Installed on special request

**Подгруппа 1016. Привод распределителя зажигания и масляного насоса**  
**Subgroup 1016. Ignition Distributor and Oil Pump Drive**

16	1	451-1016010-03	45 6321 1782	-	1	-	-	Привод распределителя в сборе	Distributor drive in assy
	2	420.1011200		1	-	-	1	Привод масляного насоса в сборе	Oil pump drive in assy
	3	21-1016023-Б	45 6321 0516	-	1	-	-	Прокладка корпуса привода распределителя	Distributor drive housing gasket
	4	414.1016012	45 6321 1783	-	1	-	-	Валик привода распределителя с втулкой упорной в сборе	Distributor drive shaft with thrust bush in assy
	5	24-1016014	45 6312 0388	-	1	-	-	Втулка упорная валика привода	Drive shaft thrust bush
	6	258617	45 9842 0362	1	1	-	1	Штифт 4x25	Set pin 4x25
	7	414.1016016	45 6321 1784	-	1	-	-	Валик привода распределителя	Distributor drive shaft
	8	414.1016019	45 6312 1659	-	1	-	-	Корпус привода распределителя зажигания	Ignition distributor drive housing
	9	250511-П8	45 9553 9056	2	2	-	2	Гайка М8х1	Nut M8x1
	10	252155-П2	45 9816 6006	2	2	-	2	Шайба 8Л пружинная	Spring washer 8Л
	11	291747	45 9952 3052	2	2	-	2	Шпилька М8х1х22	Stud M8x1x22
	12	414.1016030	45 6321 1819	1	1	-	1	Шайба 13 упорная шестерни	Gear thrust washer 13
	13	414.1016018	45 6321 1817	1	1	-	1	Шестерня привода распределителя	Distributor drive gear
	14	414.1011220	45 6321 1793	1	1	-	1	Пластина привода масляного насоса	Oil pump drive strip
	15	258599	45 9842 0343	1	1	-	1	Штифт 3x12	Set pin 3x12
	16	420.1011270		1	-	-	1	Крышка привода масляного насоса	Oil pump drive cover
	17	420.1011271		1	-	-	1	Прокладка крышки привода масляного насоса	Oil pump drive cover gasket
	18	420.1011219		1	-	-	1	Валик привода масляного насоса	Oil pump drive shaft
	19	420.1011221		1	-	-	1	Шайба привода масляного насоса	Oil pump drive washer
	20	420.1011218		1	-	-	1	Корпус привода масляного насоса	Oil pump drive housing

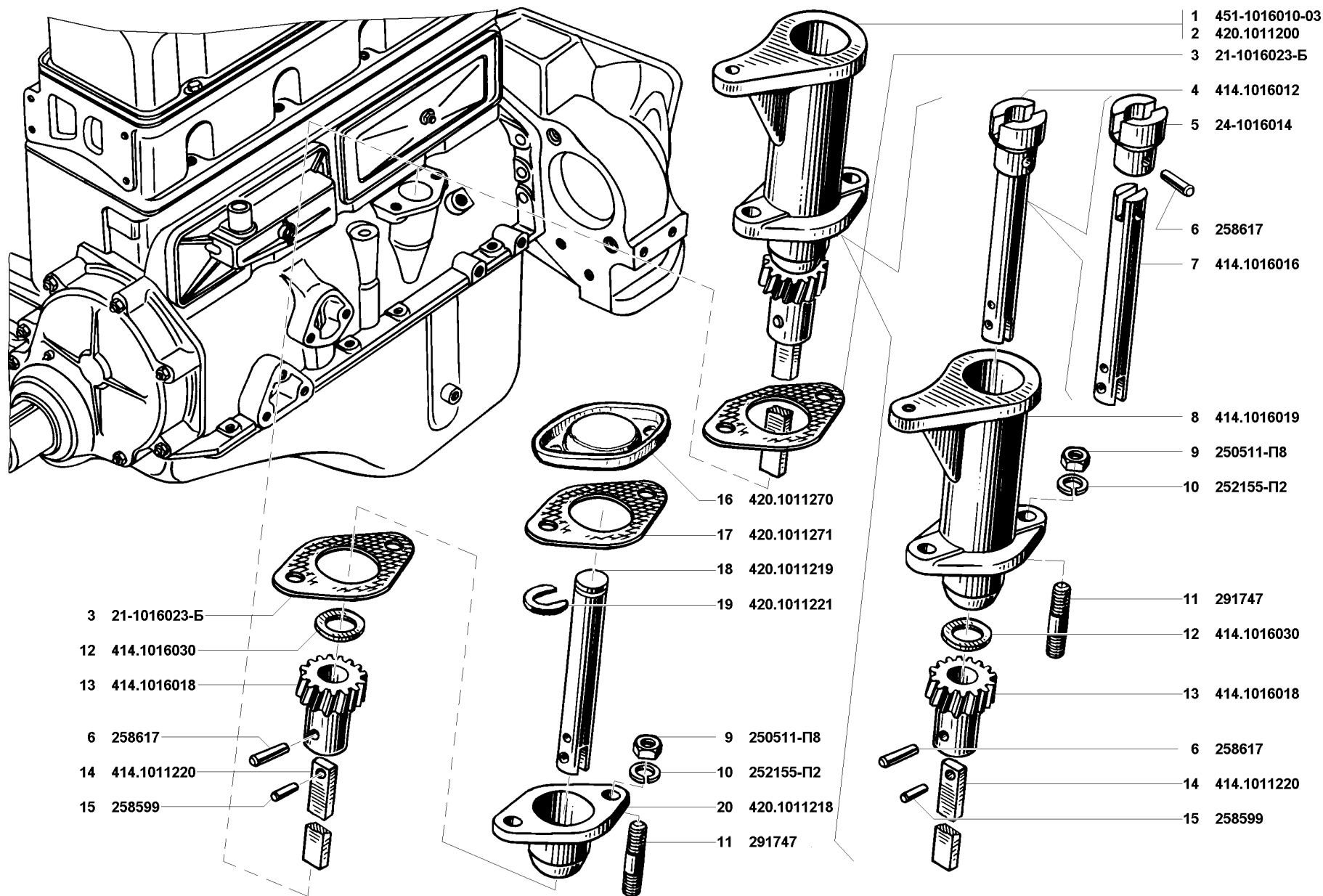


Рис. 16. Привод распределителя зажигания и масляного насоса (1016)  
 Fig. 16. Ignition distributor and oil pump drive (1016)

1	2	3	4	5	6	7	8	9	10
---	---	---	---	---	---	---	---	---	----

**ГРУППА 11. СИСТЕМА ПИТАНИЯ ДВИГАТЕЛЯ  
GROUP 11. FUEL SYSTEM**

**Подгруппа 1101. Баки топливные  
Subgroup 1101. Fuel Tanks**

17	1	3160-1104110		2	2	2	2	Хомут червячный	Worm clamp
	2	3160-1101144	45 3149 1708	1	1	1	1	Шланг от клапана бензобака к правой наливной трубе	Hose from fuel tank valve to r.h. filler pipe
	3	31512-1101192		1	1	1	1	Клапан бензобака	Fuel tank valve
	4	3160-1101008	45 3149 0332	1	1	1	1	Бак топливный правый в сборе	R.h. fuel tank in assy
	5	3160-1101009	45 3149 0333	1	1	1	1	Бак топливный левый в сборе	L.h. fuel tank in assy
	6	258038-П29	45 9871 1049	4	4	4	4	Шплинт 3,2x16	Cotter 3.2x16
	7	260045-П29	45 9862 1046	4	4	4	4	Палец 8x52	Pin 8x52
	8	3160-1101110	45 3149 0362	4	4	4	4	Хомут крепления топливного бака	Fuel tank fastening yoke
	9	353052-П29	45 9982 1006	2	2	2	2	Пробка сливная	Drain plug
	10	469-1101142	45 4316 0089	4	4	4	4	Гайка специальная	Special nut
	11	290813-П29	45 9952 1592	4	4	4	4	Болт М10х45	Bolt M10x45
	12	3160-1014090		4	4	4	4	Хомут червячный	Worm clamp
	13	3160-1101140	45 3149 0370	2	2	2	2	Шланг пароотводящий	Steam discharging hose
	14	3160-1101079	45 3149 3443	4	4	4	4	Хомут	Yoke
	15	3160-1101060	45 3149 0348	1	1	1	1	Труба наливная правая в сборе	R.h. filler pipe in assy
	16	3160-1101061	45 3149 0349	1	1	1	1	Труба наливная левая в сборе	L.h. filler pipe in assy
	17	252134-П2	45 9816 9045	4	4	4	4	Шайба 6Т пружинная	Spring washer 6T
	18	201417-П29	45 9346 1503	4	4	4	4	Болт М6х14	Bolt M6x14
	19	3160-1101078		4	4	4	4	Хомут червячный Ø 48	Worm clamp dia 48
	20	3160-1101070	45 3149 0352	2	2	2	2	Шланг соединительный	Connection hose
	21	3160-1101150	45 3149 0372	2	2	2	2	Облицовка	Facing

**Подгруппа 1103. Пробка топливного бака  
Subgroup 1103. Fuel Tank Cap**

17	22	3160-1103010-10		1	1	1	1	Замок топливного бака (комплект*)	Fuel tank lock (set*)
	23	3160-1103010-20+		2	2	2	2	Пробка топливного бака	Fuel tank cap

\* - Комплект состоит из двух замков и двух ключей одной серии  
The set consists of two locks and two keys of the same series

**Подгруппы 1104 и 1139. Трубопроводы топливные и насос топливный низкого давления электрический  
Subgroups. 1104 and 1139. Fuel Pipes and Electric Low-Pressure Fuel Pump**

18	1	45 9962 2347		10	10	10	10	Винт М5х12	Screw M5x12
----	---	--------------	--	----	----	----	----	------------	-------------